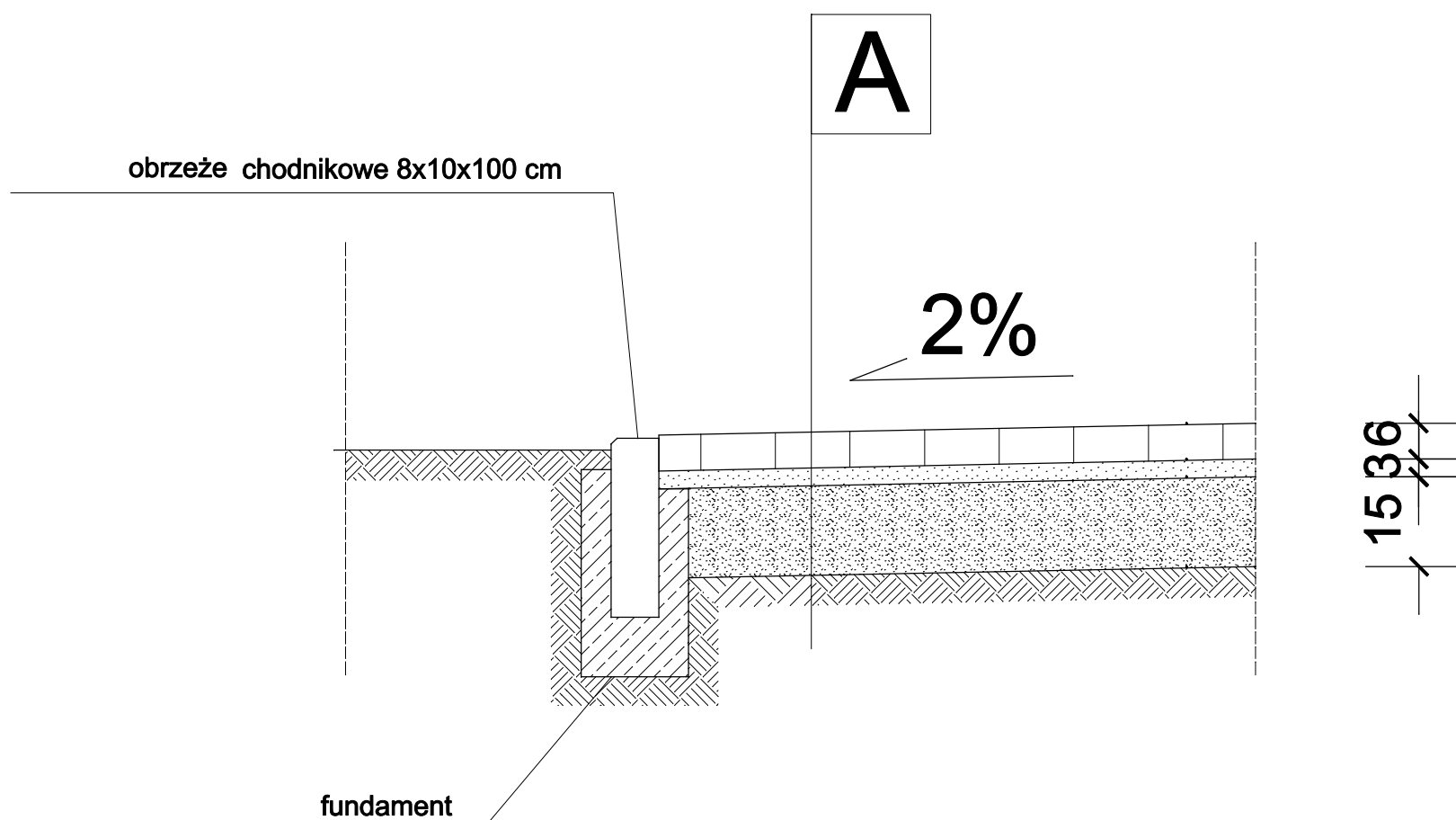


PRZEKRÓJ NAWIERZCHNI CHODNIKOWYCH



A

brukowa kostka betonowa gr. 6 cm

warstwa wiążąca: podsypka piaskowo cementowa 1:4 gr. 3 cm

podbudowa zasadnicza: tłuczeń 0-4 gr. 15 cm

grunt rodzimy